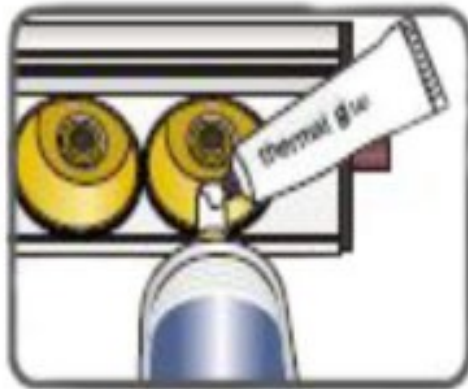
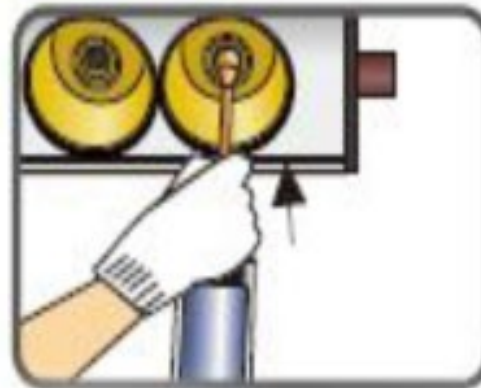


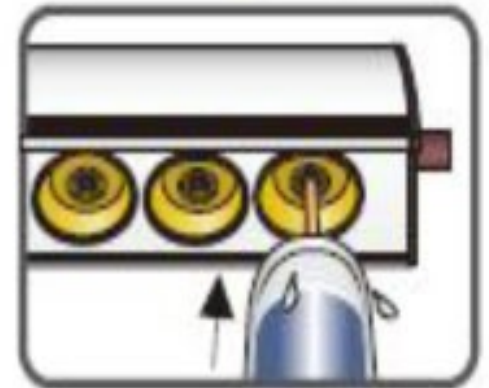
1. Izvucite grejnu cev 20 do 30cm iz vakuumske cevi.



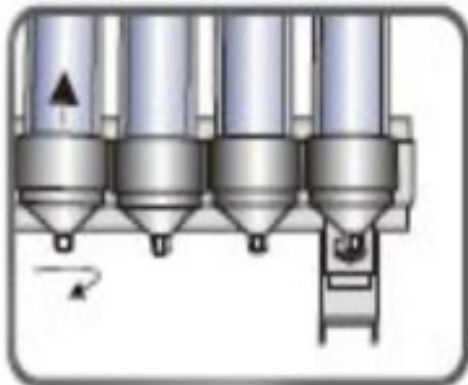
2. Nanesite pastu na vrh grejne cevi.



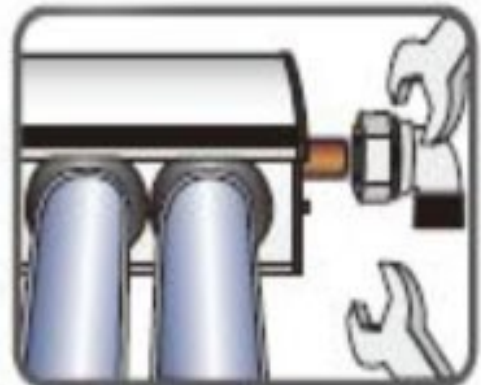
3. Gurnite vrh grejne cevi dok ne udje ceo u bakarni otvor u sabimiku.



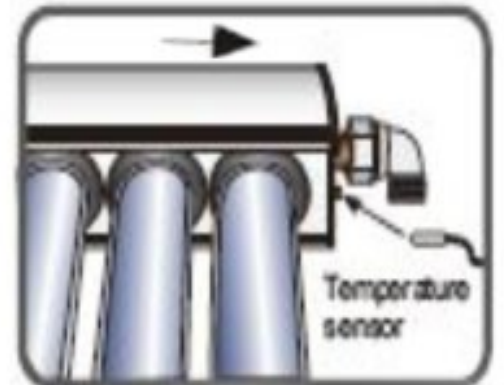
4. Na vrh vakuumske cevi nanesite sredstvo za podmazivanje (rastvorena u vodi tecnost za pranje sudova) i vakumsku cev gurnite u otvor sabimika.



5. Postavite vakuumsku cev u plastični držač i zašafite držač tako da pritegne cev da ne se ne bi pomerala gore-dole.



6. Spojite kolektor sa toplododrom pomoću holendera.



7. Postavite sondu za merenje temperature u predviđeni otvor na sabimiku (obratite pažnju da smer kretanja fluida kroz sabimik u odnosu na sondu bude kao na slici).